

ЛИНИЯ СОВМЕЩЕНИЯ С ЛИСТОМ 6.1

M 1:2000

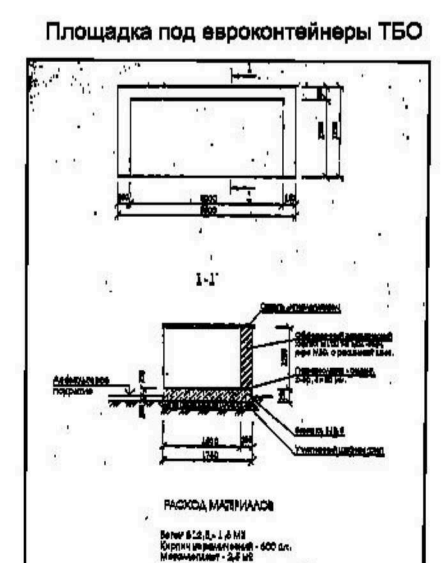
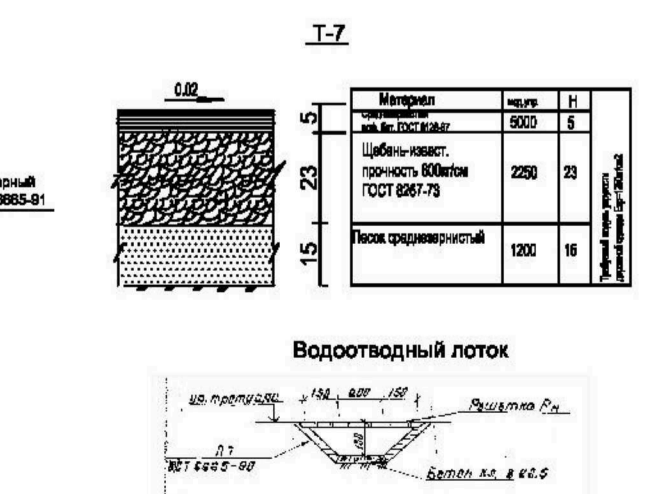
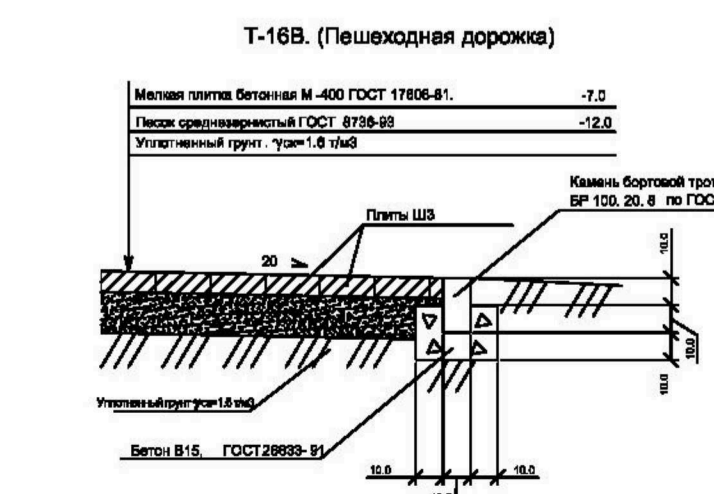
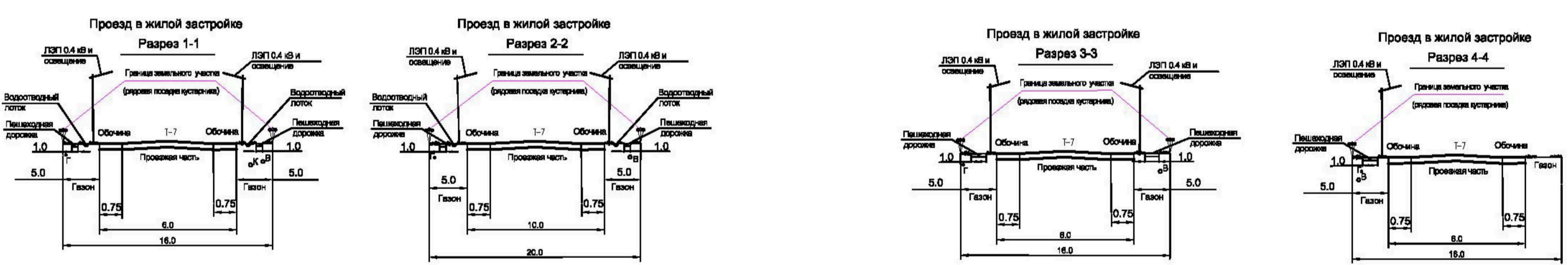


СХЕМА КОМПАНОВКИ ЛИСТОВ



ПРИМЕЧАНИЕ:
 1. Данный чертеж рассматривать совместно с чертежом 02/2016 - ПП, лист 6.1;
 2. Условные обозначения показаны на чертеже 02/2016 - ПП, лист 6.1

02/2016 - ПП					
Изм.	Кол.	Лист	Прок.	Порп.	Дата
ГИП		Федин М.С.			
Выполнил		Британ М.С.			
Проект планировки новой застройки земельных участков 48:05:0880401:15 и 48:05:0880401:16 с. Преображенновка, сельского поселения Преображенковский сельсовет, Добровского района, Липецкой области					
Студия Лист Листов					
П 6.2 9					
ООО "Геотехцентр"					